

JOC-00A

BALANCÍN "LOS CABALLITOS"
SEESAW SIMPLE "ROCKING HORSES"
BASCULE SIMPLE "LES CHEVAUX"



Características

Characteristics
Caractéristiques

✓ EN 1176

+ 3 años

Nº 2 u.

316 x 29 x 112 cm.

79 cm.

12,72 m²

* **Estructura** Madera laminada de pino de Suecia, tratada en autoclave

Structure

Laminated Swedish pinewood, autoclave treated

Structure

Bois lamellé de pin suédois, traité en autoclave

* **Paneles** HDPE (Polietileno de alta densidad) de 13 y 19 mm.

Panels

HDPE (High-density polyethylene) 13 and 19 mm.

Panneaux

PEHD (Polyéthylène de haute densité) 13 et 19 mm.

* **Asientos** Contrachapado fenólico antideslizante / HPL antideslizante

Seats

Phenolic nonslip plywood / nonslip HPL (high pressure laminate)

Sièges

Contreplaqué phénolique antiglissant / HPL (laminé à haute pression) antiglissant

* **Mecanismo de Balanceo**

Balancing Mechanism

Mécanisme d'ajustement

Acero Inoxidable

Stainless Steel

Acier inoxydable

es

Balancín tradicional biplaza con figuras de caballitos que aporta mucha diversión e imaginación al parque infantil. El juego ayuda a los niños a desarrollar su equilibrio y fuerza base, y a alcanzar así el control de su propio cuerpo. Además fomenta la comunicación y cooperación entre los niños para lograr un movimiento de balanceo sincronizado. Palanca del balancín de una única pieza de 3000x160x100mm para dar la máxima estabilidad. El mecanismo con protección anti-pinzamiento y el tope amortiguador de goma garantizan una seguridad completa.

en

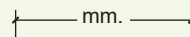
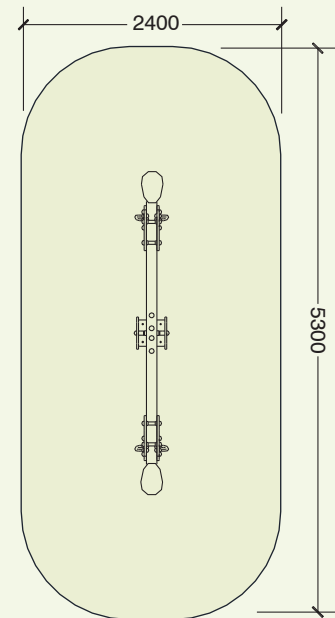
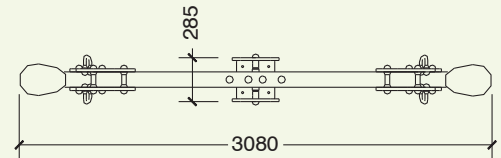
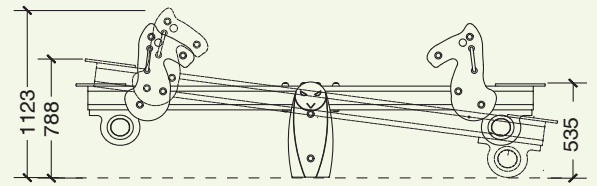
Traditional two-seated horse-shaped seesaw with which adds a lot of fun and imagination to the playground. The seesaw helps the children to develop their balance and basic force and to gain the control over their own body. In addition, it fosters the communication and cooperation between the children in order to achieve a synchronized balance motion. The seesaw lever is made of one single piece of 3000x160x100mm in order to give maximum stability. The mechanism with protection against twinging and the shock-absorbing seesaw damper guarantee a complete safety.

fr

Bascule traditionnelle biplace avec figurines de chevaux qui apporte beaucoup de divertissement et imagination à l'aire de jeu.

Le jeu aide les enfants à développer leur équilibre et leur force de base, et à gagner le contrôle de leurs propres corps. En plus, il favorise la communication et coopération entre les enfants pour arriver à se balancer de forme synchronisée.

Le levier de la bascule est fait d'une seule pièce de 3000x160x100mm pour donner une stabilité maximale. Le mécanisme et le butoir amortissant de caoutchouc garantissent une sécurité complète.



**BALANCÍN "LOS CABALLITOS"
SEESAW "ROCKING HORSES"
BASCULE "LES CHEVAUX"**