

# JOC-64B

LA MURALLA  
THE WALL  
LA MURAILLE



## Características

Characteristics

Caractéristiques



EN 1176



+ 3 años



Nº 73 u.



1030 x 840 x 432 cm.



150-250 cm.



123 m<sup>2</sup>

## \* Estructura

Structure

Structure

Madera laminada de pino de Suecia tratada en autoclave

Laminated Swedish pinewood autoclave treated

Bois lamellé de pin suédois traité en autoclave

## \* Paneles

Panels

Panneaux

HDPE (Polietileno de alta densidad) de 13 y 19 mm.

HDPE (High-density polyethylene) 13 and 19 mm.

PEHD (Polyéthylène de haute densité) 13 et 19 mm.

## \* Deslizador

Sliding sole

Glissière

Poliéster tub-190 y 90 cm.

Polyester tub-190 and 90 cm.

Polyester tub-190 et 90 cm.

## \* Plataformas y Peldaños

Platforms and steps

Plateformes et marches

Contrachapado Fenólico Antideslizante de 15 y 18 mm.

Phenolic nonslip plywood 15 and 18 mm.

Contreplaqué Phenolique Antiglissant 15 et 18 mm.

# JOC-64B

TECHNICAL DATA SHEET FICHE TECHNIQUE

es

Diseño inspirado en una muralla medieval. Conjunto definido por tres torreones, los cuáles están unidos entre sí mediante una serie de pasarelas, a lo largo de las cuales se encuentra cada una de las distintas actividades, entre las que destacan la socialización la imaginación, la actividad psicomotriz, los deslizamientos, etc. Los accesos son los que se encuentran bajo las distintas pasarelas y puentes que unen los restantes torreones de la muralla entre sí. El complejo dispone de una serie de plataformas y elementos estructurales de circulación, a lo largo de las cuáles se distribuye los distintos juegos: escaleras verticales e inclinadas, rampas, cabañas con asientos, redes de trepa, barras de bomberos, pasarelas rígidas, toboganes a diferentes alturas, rocódromos, laberintos, juegos de ruletas de colores, pasadizos secretos, torres mirador, etc.

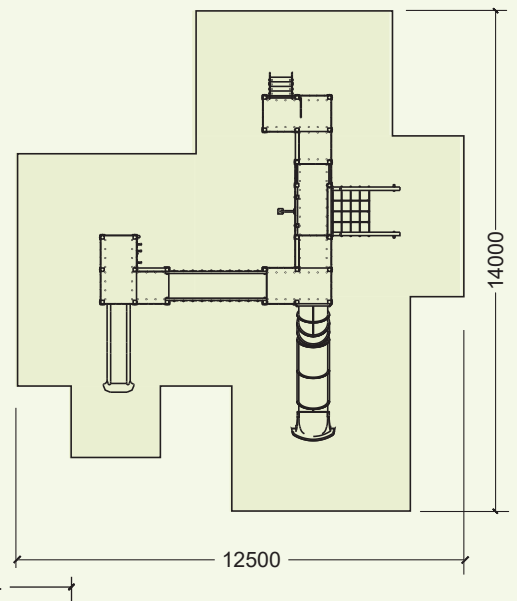
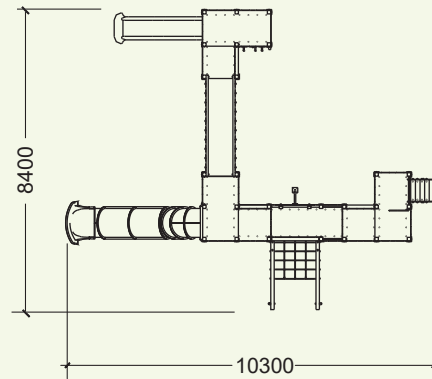
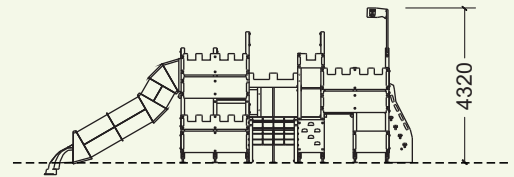
en

*Design inspired by a medieval town wall. This play structure is composed of three towers connected to each other through different passages. Along the way, various psychomotor activities can be practised, and the socialization and imagination are reinforced.*

*There are several accesses to the play structure below the castle towers and connecting passages. The play structures disposes of various platforms and structural elements for circulation, offering alongside many different play facilities: Vertical and inclined ladders, ramps, huts with seats, climbing nets, firemen's bars, rigid passages, slides at different heights, climbing panels, labyrinths, colour roulettes, secret passages, look-out towers, etc.*

fr

*Inspiré par les murailles médiévales, cet ensemble se compose de 3 tours, unies entre elles au moyen de passerelles. Au long de ces derniers, peuvent se dérouler plusieurs activités dont l'objectif est de renforcer la socialisation, l'imagination, la psychomotricité, Les glissades...etc. les accès secondaires se trouvent au-dessous des diverses passerelles et ponts unissant les autres tours du wall. L'ensemble dispose d'une série de plateformes et d'éléments permettant un déplacement facile. Au long de ceux-ci différents jeux sont distribués tels que escaliers verticaux et inclinés, rampes, cabanes avec sièges, filets à grimper, barres de descente de pompier, passerelles rigides, toboggans à différentes hauteurs, murs d'escalade, labyrinthes, passages secrets...etc*



**LA MURALLA  
THE WALL  
LA MURAILLE**



# JOC-64B

TECHNICAL DATA SHEET FICHE TECHNIQUE



LA MURALLA  
THE WALL  
LA MURAILLE

