

JOC-61J

COMPLEJO "EL PINAR" CON COLUMPIO
COMBINATION "THE PINE" WITH SWING
COMBINAISON "LA PINÈDE" AVEC BALANÇOIRE



Características

Characteristics
Caractéristiques



EN 1176



+ 3 años



Nº 26 u.



410 x 820 x 335 cm.



150 cm.



67 m²

* Estructura

Structure

Structure

Madera laminada de pino de Suecia tratada en autoclave

Laminated Swedish pinewood autoclave treated

Bois lamellé de pin suédois traité en autoclave

* Paneles

Panels

Panneaux

HDPE (Polietileno de alta densidad) de 13 y 19 mm.

HDPE (High-density polyethylene) 13 and 19 mm.

PEHD (Polyéthylène de haute densité) 13 et 19 mm.

* Deslizador

Sliding sole

Glissière

Polietileno 150 cm.

Polyethylene 150 cm.

Polyéthylène 150 cm.

* Plataformas y Peldaños

Platforms and steps

Plateformes et marches

Contrachapado Fenólico Antideslizante de 15 y 18 mm.

Phenolic nonslip plywood 15 and 18 mm.

Contreplaqué Phenolique Antiglissant 15 et 18 mm.

es

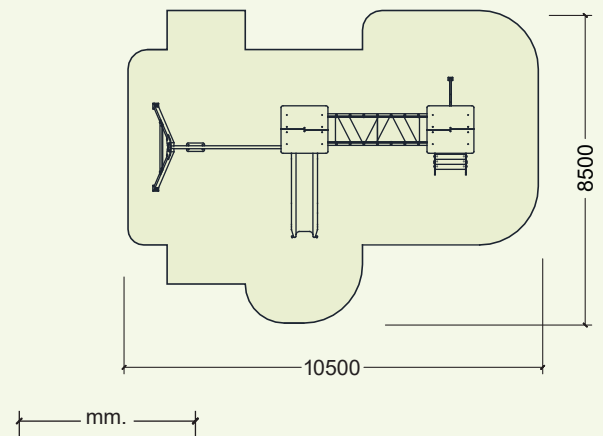
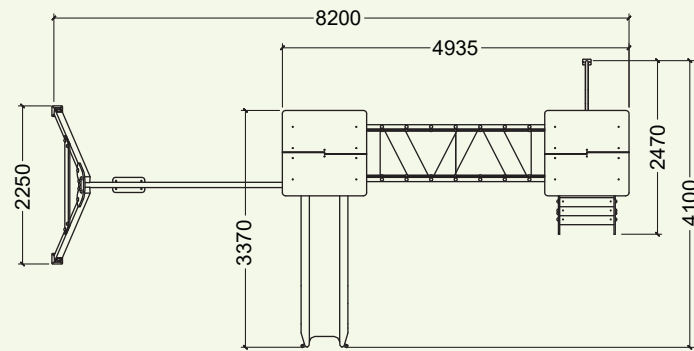
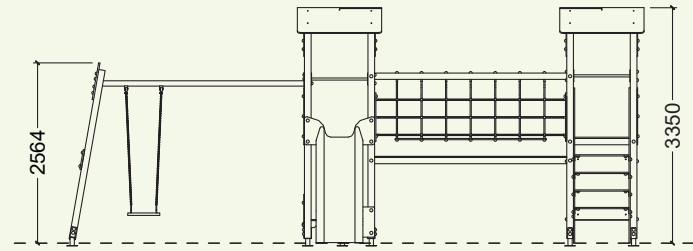
Conjunto formado por dos torres con cubiertas a dos aguas y unidas entre sí por una pasarela colgante de cuerdas. El acceso a una de las torres se realiza mediante una escalera inclinada, a su vez esta torre posee una barra de bomberos de descenso. En la otra torre existe un tobogán recto de deslizamiento. En la parte inferior de esta segunda torre se ubica una zona de juego en la que se aloja una mesa y un banco de juego. Todo ello protegido mediante paneles de vistosos colores. El conjunto lleva adosado un columpio de una plaza.

en

Set formed by two ridge-roofed towers, connected to each other via a hanging rope coakway. Access to one of the two towers is made through a runged ladder. Descending from this tower is made via a fireman's bar. In the other tower, there is a straight slide. Downwards the second tower, there is a playing area equipped by a table and a bench. The whole set is protected by colourful panels. Next to the set, there is a one-seater swing.

fr

Ensemble formé de deux tours couvertes par un toit à deux pentes. Elles sont réunies entre elles au moyen d'une passerelle suspendue protégée par un filet de sécurité. L'accès à l'une des tours se fait au moyen d'une échelle inclinée. Au même temps cette tour dispose d'une barre de descente de pompier. Dans l'autre tour se trouve un toboggan de glissement droit. Dans la partie inférieure de cette seconde tour se situe une zone de jeu dans laquelle on trouve une table et un banc. Chaque tour est protégée au moyen de barrières de sécurité et de panneaux de couleurs vives. Une balançoire d'une place est adossée à l'ensemble.



COMPLEJO "EL PINAR" CON COLUMPIO
COMBINATION "THE PINE" WITH SWING
COMBINAISON "LA PINÈDE" AVEC BALANÇOIRE

