

Corbeille de propreté

CORBEILLE 50 LITRES

CARACTÉRISTIQUES TECHNIQUES

- > Hauteur sans pied : 755 mm
- > Largeur : 435 mm
- > Structure : en polyéthylène haute densité teinté dans la masse, traité anti-UV
- > Vidage par décrochement de la cuve, avec mécanisme d'ouverture et de fermeture par clé triangle
- > Fond perforé pour l'évacuation des liquides
- > Capacité : 50 L
- > Poids : 7 kg

RECOMMANDATIONS DE POSE

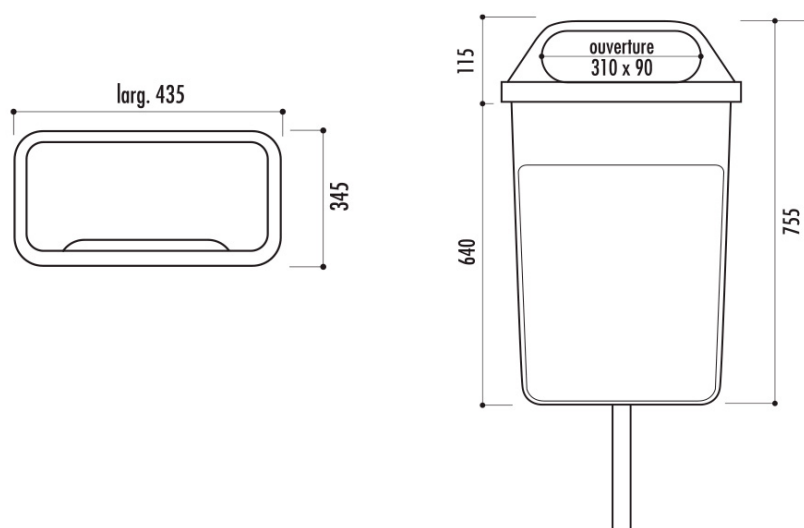
- > Fixation murale ou sur poteau

RÉFÉRENCES

Corbeille 50 L avec cuve verte et couvercle vert avec collier	12760
Corbeille 50 L avec cuve grise et couvercle vert avec collier	12770
Corbeille 50 L avec cuve crème et couvercle vert avec collier	12780
Option poteau pour corbeille 50 L avec obturateur	12781



SCHÉMA



FINITION - PEINTURE

Couleur couvercle

 Vert alicante

Couleurs cuve

 Gris pierre

 Vert alicante

 Crème