

# Corbeille de propreté

## CORBEILLE RADIAL

> Réf. : 16470

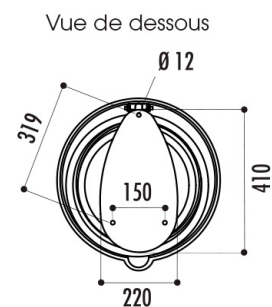
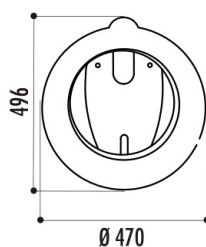
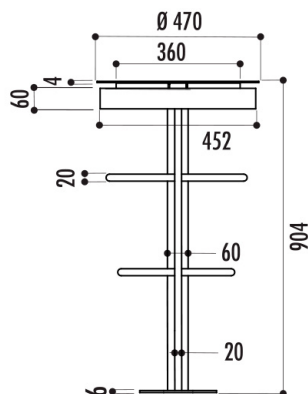
### CARACTÉRISTIQUES TECHNIQUES

- > Hauteur : 904 mm
- > Largeur :  $\varnothing$  470 mm
- > Structure : acier finition peinture oxiron couleur gris
- > Adapté au plan Vigipirate
- > Capacité : 60 L
- > Poids : 11 kg

### RECOMMANDATIONS DE POSE

- > Fixation sur platines

### SCHÉMA



### FINITION - PEINTURE

- > Coloris : gris

