

Corbeille de propreté

CORBEILLE RIO

CARACTÉRISTIQUES TECHNIQUES

- > Hauteur sans pied : 780 mm
- > Largeur : Ø 590 mm
- > Structure : en fer plat 25 x 4 mm
- > Option : couvercle réducteur pour corbeille ronde en acier ép. 15/10^e, Ø 490 mm, Ø intérieur 235 mm

Modèle standard avec seau :

- > Équipée d'un seau amovible de Ø 320 mm et d'un socle
- > Vidage par seau amovible
- > Verrouillage par batteuse et clé carrée
- > Visserie pour fixation sur le socle fourni
- > Capacité : 55 L
- > Poids : 25 kg
- > À poser ou à sceller

Modèle renforcé avec seau :

- > Mêmes caractéristiques que la corbeille avec seau 55 L standard sauf largeur des lames : 40 mm
- > Poids : 30 kg

Modèle avec porte-sac :

- > Équipée d'un anneau porte-sac Ø 360 mm
- > Capacité : 65 L
- > Poids : 20 kg
- > À poser ou à sceller

Modèle demi-ronde :

- > Équipée d'un seau amovible, largeur 320 mm
- > Hauteur totale : 780 mm
- > Verrouillage par clé batteuse et clé carrée
- > Capacité : 35 L
- > Poids : 20 kg
- > Fixation murale ou sur poteau



Modèle renforcé avec seau



Modèle avec porte-sac



Modèle demi-ronde avec seau



Modèle avec couvercle réducteur

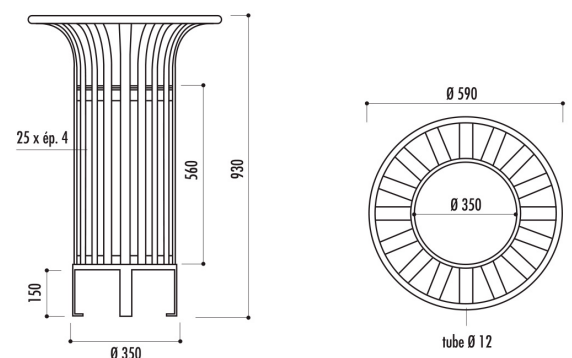
RÉFÉRENCES

Standard avec seau	10430 + couleur
Avec porte-sac	10440 + couleur
Demi-ronde	10450 + couleur
Renforcée avec seau	10460 + couleur
Seau Ø 32 x haut. 55 cm	10431
Couvercle réducteur	10436 + couleur
Clé carrée	10432

FINITION - PEINTURE

- > Finition peinture au four coloris RAL 6005 (vert mousse) ou, en option, autres coloris standards RAL 3004 (rouge pourpre), 5010 (bleu gentiane), 7016 (gris anthracite) et 9005 (noir profond)
- > Autres coloris hors standard, nous consulter

SCHÉMA



Vert mousse
RAL 6005

Autres RAL standards

RAL 7016

RAL 9005

RAL 5010

RAL 3004