

# Banc

## BANC LA FOREST

> Réf. : 15200

### CARACTÉRISTIQUES TECHNIQUES

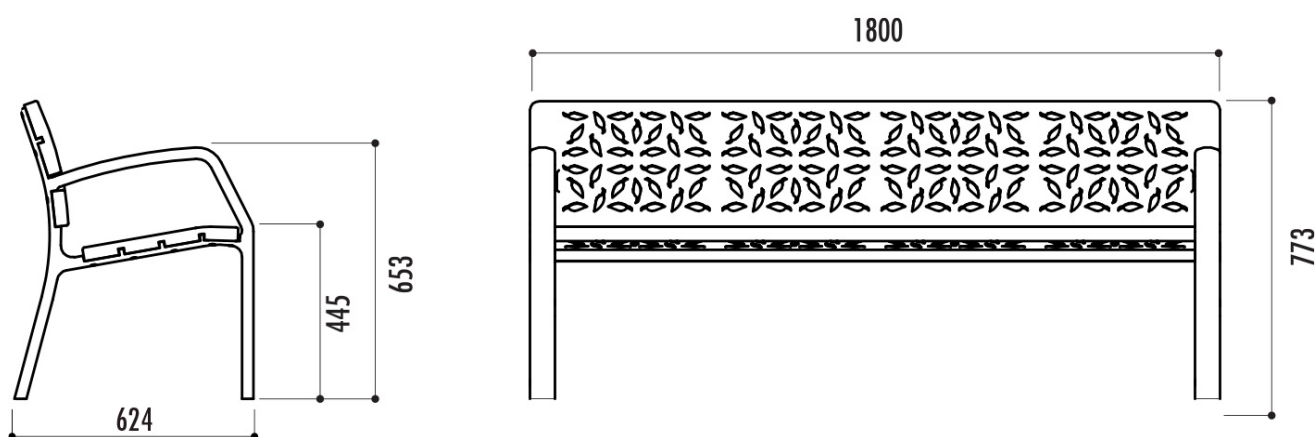
- > Longueur : 1 800 mm
- > Hauteur d'assise : 445 mm
- > Structure : fonte ductile, finition peinture époxy gris martelé
- > Piètement perforé pour fixation au sol par vis d'ancrage
- > Visserie en acier zingué
- > Poids : 108 kg
- > Entraxe de piètement : 1 735 mm



### RECOMMANDATIONS DE POSE

- > À fixer au sol
- > Livré prêt à monter

### SCHÉMA



### FINITION - PEINTURE



gris martelé