

# Banc

## BANC MAVERICK

> Réf. : 24140

### CARACTÉRISTIQUES TECHNIQUES

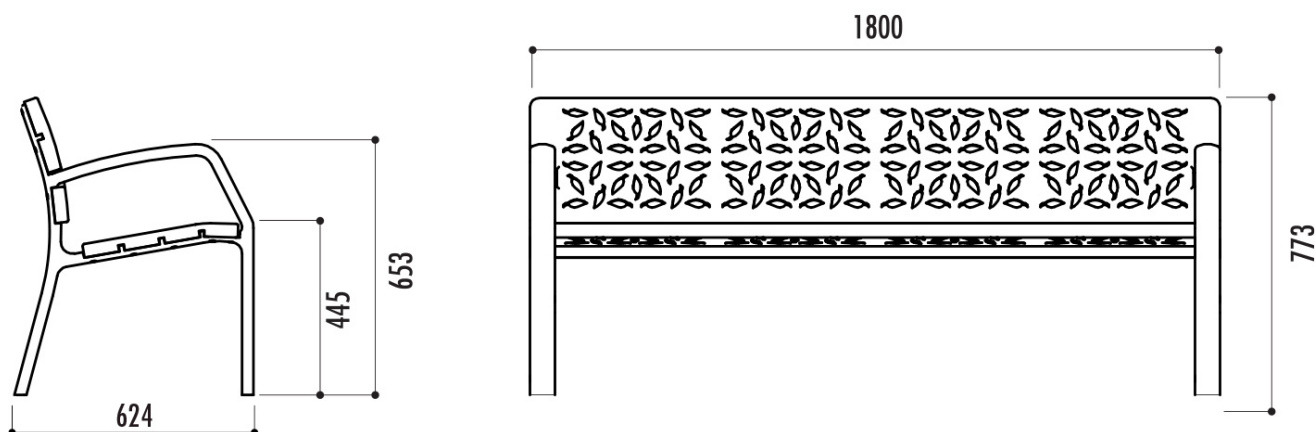
- > Longueur : 1 800 mm
- > Hauteur d'assise : 414 mm
- > Structure : assise et dossier en tôle d'acier finition peinture au four coloris marron martelé
- > Piètement en fonte ductile, finition gris martelé
- > Visserie inox
- > Poids : 50 kg
- > Entraxe de piètement : 1 751 mm



### RECOMMANDATIONS DE POSE

- > À fixer au sol par vis d'ancrage
- > Livré prêt à monter

### SCHÉMA



### FINITION - PEINTURE



gris martelé