

Banc



EAPS
Mobilier Urbain

BANC GLASGOW

- > Réf. marron : 20140
- > Réf. vert : 20150
- > Réf. gris clair : 20740



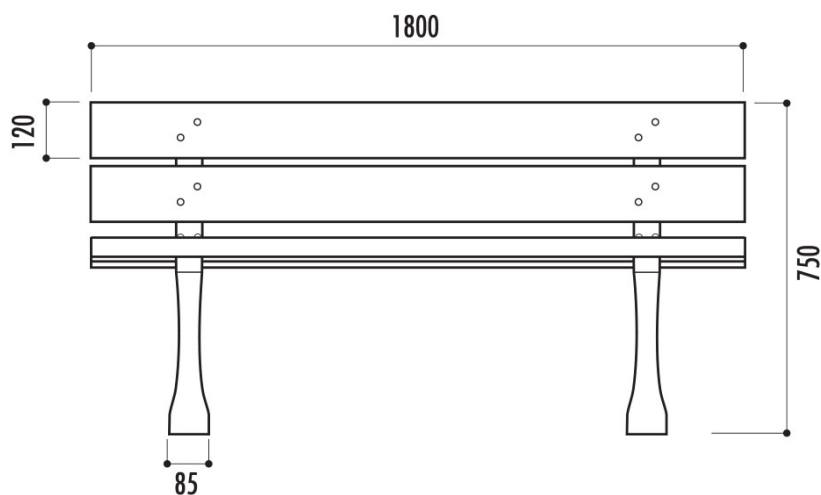
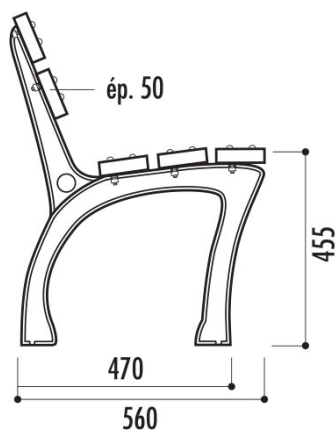
CARACTÉRISTIQUES TECHNIQUES

- > Longueur : 1 800 mm
- > Hauteur d'assise : 455 mm
- > Structure : 5 lames en plastique recyclé teinté dans la masse, épaisseur 50 mm
- > Pieds en fonte traité antirouille finition peinture laquée noire RAL 9005
- > Poids : 72 kg
- > Entraxe de piètement : 1 160 mm

RECOMMANDATIONS DE POSE

- > À fixer sur sol dur (plot béton ou bitume)
- > Livré prêt à monter avec visserie en acier galvanisé

SCHÉMA



FINITION - PEINTURE

Couleurs des lames



RAL 9005



Vert



Gris clair



Marron