

Banc

BANC PLAZA

> Réf. : 15420



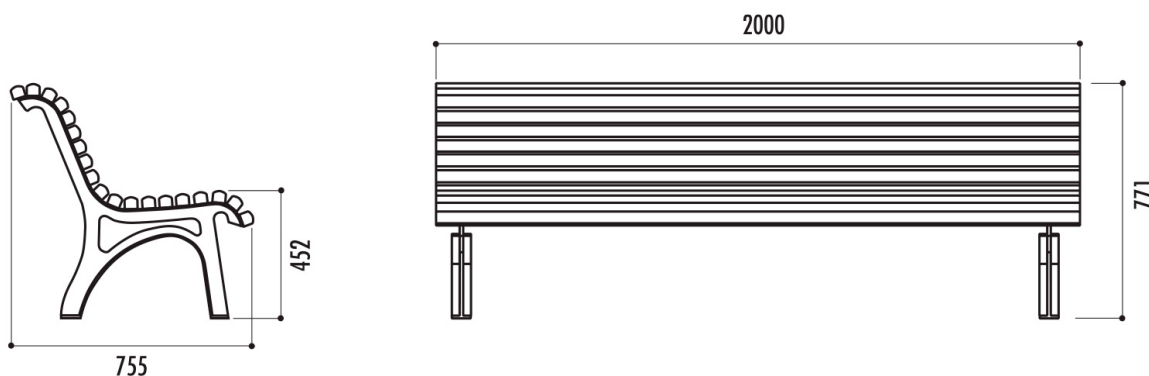
CARACTÉRISTIQUES TECHNIQUES

- > Longueur : 2 000 mm
- > Hauteur d'assise : 452 mm
- > Structure bois : lames en bois exotique traité avec protecteur fongicide, insecticide et hydrofuge
- > Piètement en fonte avec platine centrale de renfort et perforé pour fixation au sol par vis d'ancrage (fournies)
- > Visserie en acier zingué galvanisé
- > Poids : 62 kg
- > Entraxe de piètement : 1 778 mm

RECOMMANDATIONS DE POSE

- > À fixer au sol
- > Livré monté

SCHÉMA



FINITION - PEINTURE



RAL 9005