

Banc

BANC ROSCOFF

> Réf. 1 800 mm : 10050

> Réf. 2 000 mm : 10060

CARACTÉRISTIQUES TECHNIQUES

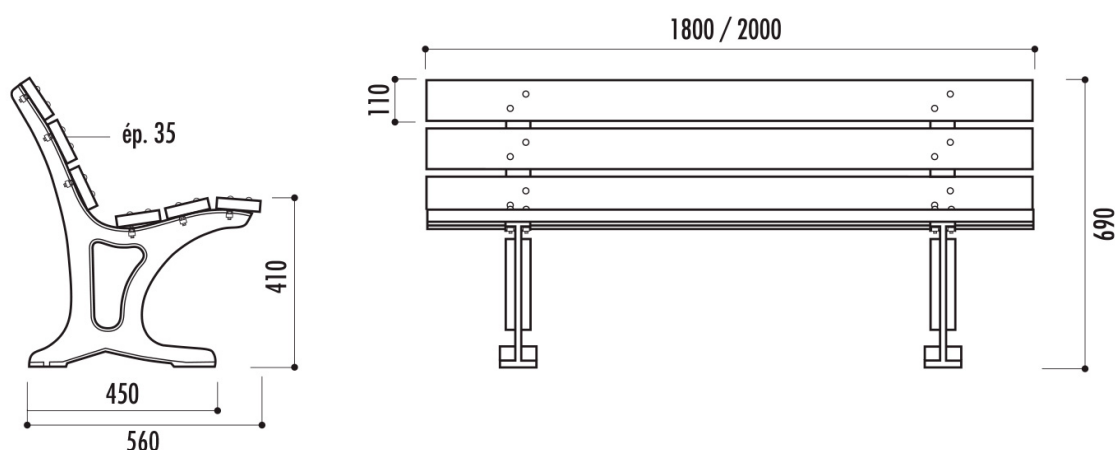
- > Longueur : 1 800 mm ou 2 000 mm
- > Hauteur d'assise : 410 mm
- > Structure bois : 6 lames en bois exotique 1^{er} choix certifié FSC, vernies, épaisseur 35 mm
- > Pieds en fonte traitée antirouille finition peinture laquée noire RAL 9005
- > Poids :
 - Longueur 1 800 mm : 53 kg / entraxe de piètement : 1 300 mm
 - Longueur 2 000 mm : 56 kg / entraxe de piètement : 1 260 mm



RECOMMANDATIONS DE POSE

- > À fixer sur sol dur (plot béton ou bitume)
- > Livré prêt à monter avec visserie

SCHÉMA



FINITION - PEINTURE



RAL 9005