

# BARRIÈRES DE VILLE

## → BARRIÈRE PAGODE

### CARACTÉRISTIQUES TECHNIQUES

- > Deux longueurs : 1080 et 1580 mm
- > Hauteur hors tout : 1165 mm
- > Poteaux en acier 80 x 40 mm
- > Lisses horizontales 30 x 30 mm
- > Pommeaux en aluminium moulé laqué noir

### RECOMMANDATIONS DE POSE

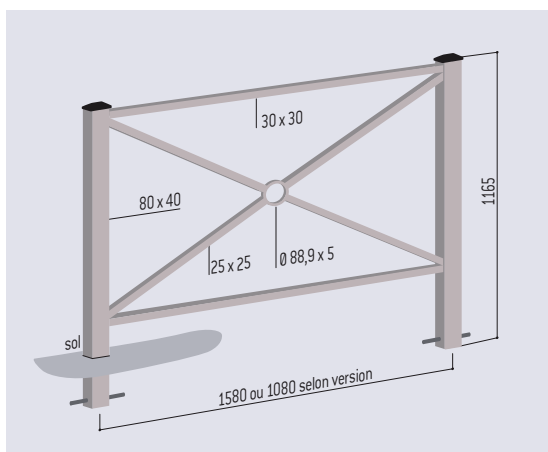
- > Pose par scellement direct

### RÉFÉRENCES

Longueur 1080 mm	206210
Longueur 1580 mm	206211



### SCHEMA



### FINITION - PEINTURE

- > Acier peint sur zinc selon nos coloris

Nos couleurs standard



### OPTION

- > Kits d'amovibilité Serrubloc® pour barrières de ville composé de deux fourreaux d'amovibilité, dont l'un est verrouillable par clé triangle

