

Ligne CONVIVIALE®

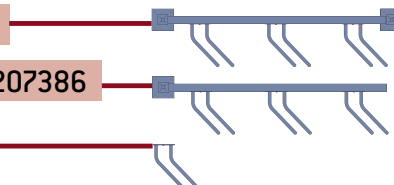
EAPS
Mobilier Urbain

SUPPORT-CYCLES MODULABLE

module initial + 3 griffes fournies → Réf. 207385

module complémentaire + 3 griffes fournies → Réf. 207386

griffe supplémentaire (l'unité) → Réf. 207387



CARACTÉRISTIQUES TECHNIQUES

- > Tubes acier 70 x 70, ép. 3 mm et 40 x 40 mm, ép. 2 mm
- > Pommeau Courbe de Diamant® en aluminium moulé
- > Griffes cintrées en tubes acier Ø 22 mm pour tous types de cycles
- > Poids :
module initial + 3 griffes / 23,5 kg
module complémentaire + 3 griffes / 18 kg
griffe supplémentaire / 1,5 kg



RECOMMANDATION DE POSE

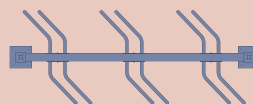
- > Sur platines, U de scellement fournis

3 CONFIGURATIONS AU CHOIX

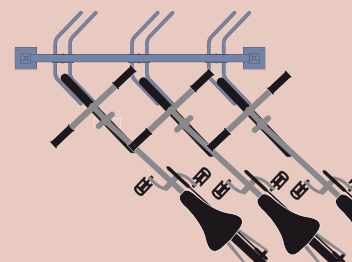
- > range vélos simple face



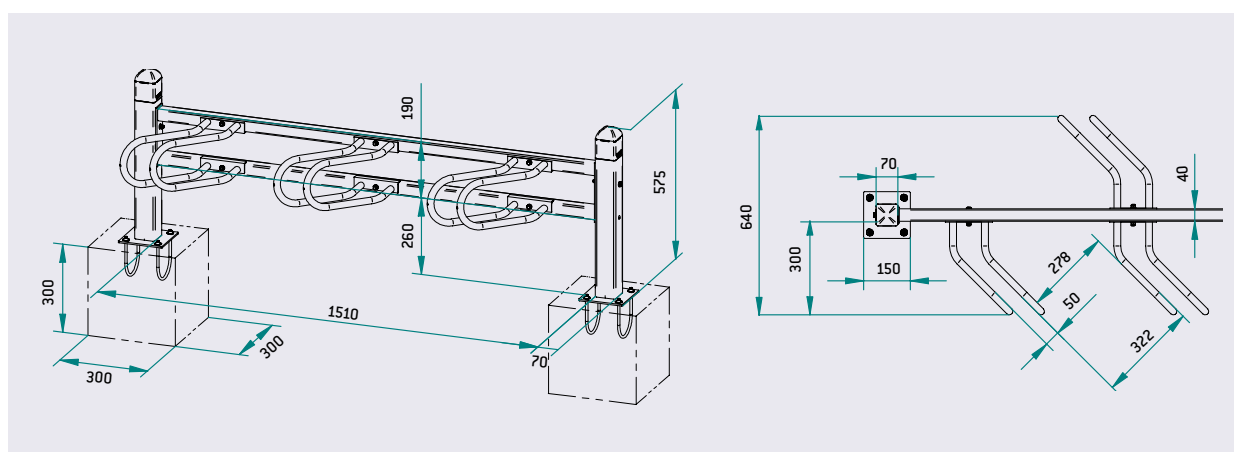
- > range vélos double face en S



- > range vélos double face en arête



SCHEMA ET PLAN DE SCHELLEMENT



FINITION - PEINTURE

- > Peinture sur zinc, 13 coloris au choix :

