

Banquettes

→ BANQUETTES OSLO

CARACTÉRISTIQUES TECHNIQUES

- > Longueurs : 1500 mm
- > Structure acier & bois :
 - tube d'acier Ø 76 mm, finition peint sur zinc selon nos coloris
 - assise en chêne certifié PEFC ép. 36 mm, finition lasuré acajou
- > Structure tout acier :
 - assise en tôle acier perforée de 2,5 mm, plis écrasés et angles arrondis de sécurité aux extrémités
 - peint sur zinc selon nos coloris



RECOMMANDATIONS DE POSE

- > Fixation par scellement direct

OPTION

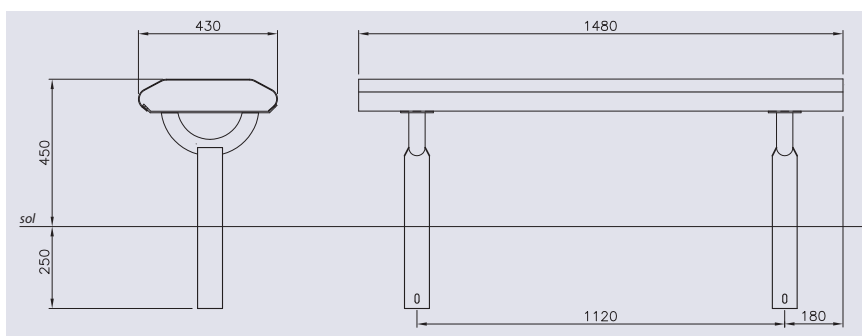
- > Embase en aluminium moulé, masquant le scellement



RÉFÉRENCES

Longueur 1500 mm - Acier & bois	209188
Longueur 1500 mm - Tout acier	209160
Option embase décorative	206108

SCHÉMA



FINITION - PEINTURE

- > Acier peint sur zinc selon nos coloris
- > Chêne finition lasuré acajou



Finition bois

