

BARRIÈRES DE VILLE

→ BARRIÈRES VENISE

CARACTÉRISTIQUES TECHNIQUES

- > Deux longueurs : 1000 et 1500 mm
- > Hauteur hors tout : 1080 mm
- > Hauteur hors sol : 900 mm
- > Garde au sol : 150 mm
- > Poteaux et lisse supérieur en tubes acier 50 x 30 mm
- > Deux cadres en tube acier 40 x 40 mm :
 - simple croix type «Croix de St André» 25 x 25 mm avec rondelle centrale Ø 89 mm
 - tôle découpée ép. 3 mm

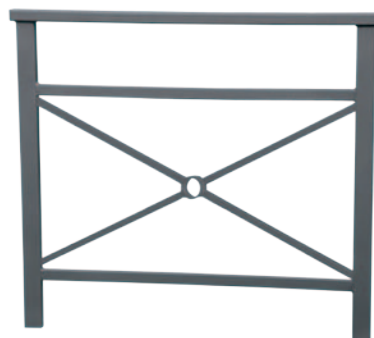


RECOMMANDATIONS DE POSE

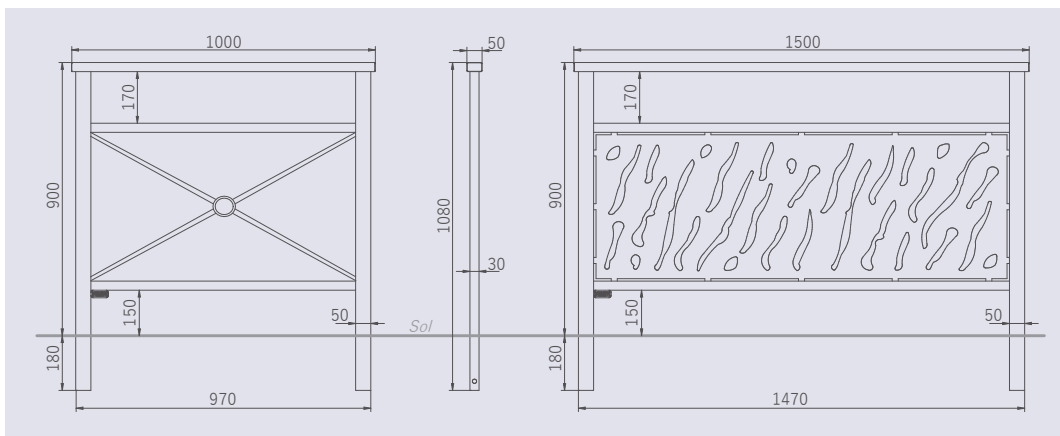
- > Pose par scellement direct

RÉFÉRENCES

| | |
|---|---------------|
| Barrière tôle découpée - Longueur 1000 mm | 206820 |
| Barrière tôle découpée - Longueur 1500 mm | 206821 |
| Barrière simple croix - Longueur 1000 mm | 206825 |
| Barrière simple croix - Longueur 1500 mm | 206826 |



SCHÉMAS



FINITION - PEINTURE

- > Acier peint sur zinc selon nos coloris

Nos couleurs standard



RAL 3020 RAL 3004 RAL 5010 RAL 6005 RAL 8017



RAL 7044 RAL 9010 RAL 9005 Gris PROCITY® Aspect Corten

OPTIONS

- > Kit d'amovibilité Serrubloc® pour barrières de ville composé de deux fourreaux d'amovibilité dont l'un est verrouillable par clé triangle. Auto-drainants : se posent à fond de fouilles. Réf. 203405
- > Pose sur platines

